

Sınıflandırma / Classification

Ex d I T6 IP 54

Standartlar / Standards

EN 60079-0 / EN 60079-1 / EN 60079-31

Sertifika No. / Certificate No.

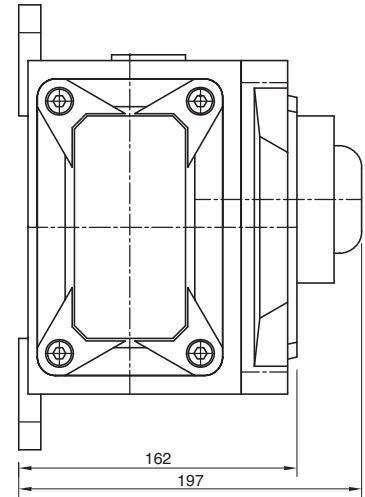
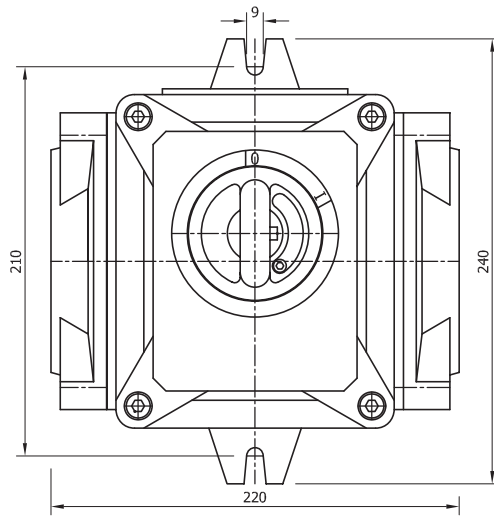
14.31.35 - EX / 173

**ANTİGRİZU ELEKTRİK ANAHTARLARI**

**ANTIGRIZU ELECTRIC SWITCHES**



**AGA**



AGA.031: 1x32A 220V

AGA.033: 3x32A 380V

[www.protas.com.tr](http://www.protas.com.tr)



PROJE MÜHENDİSLİK İNŞAAT  
ELEKTRİK SANAYİ ve TİCARET AŞ

FTZU 09 ATEX Q 011

EN 13980  
Üretim Kalite Sistemi

TÜV NORD

ISO 9001 : 2008  
Kalite Yönetim Sistemi

69