

ANTİGRİZU REDÜKSİYONLAR FIRE DAMP REDUCTIONS

Sınıflandırma / Classification

I M2 Ex d I Mb T6 - IP65

Standartlar / Standards

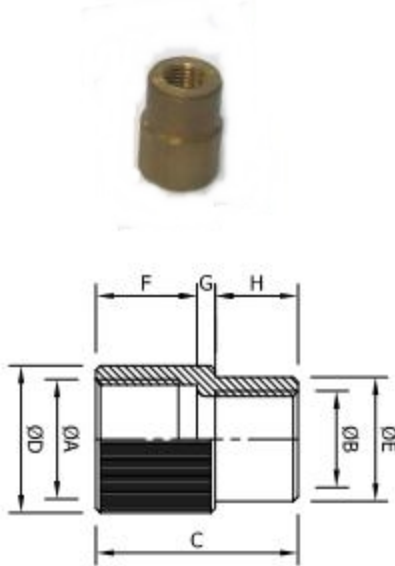
EN 60079-0 / EN 60079-1 / EN 60079-31

Sertifika No. / Certificate No.

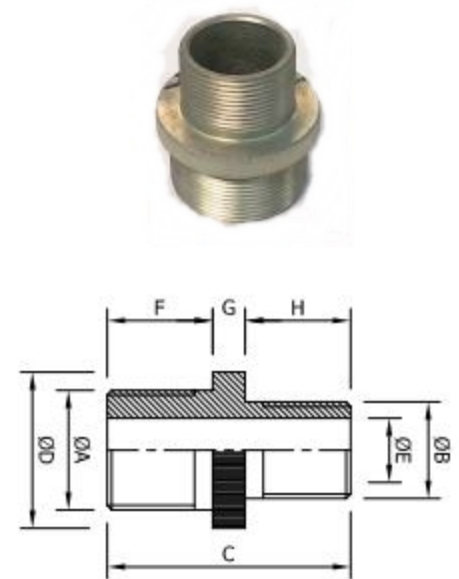
SCA 12 ATEX 02XX / TSE 14.31.35-EX175



REM



REN



Tipi	Ağırlık (kg) Weight	A		B		C	D	E	F	G	H
		NPT	METRIC	NPT	METRIC						
REM.21	0,11	3/4"	M25x1,5	1/2"	M20x1,5	44	32	27	22	4	18
REM.31	0,23	1"	M32x1,5	1/2"	M20x1,5	50	41	27	27	5	18
REM.32	0,23			3/4"	M25x1,5	50	41	32	27	5	18
REM.41	0,24	1 1/4"	M40x1,5	1/2"	M20x1,5	50	50	27	27	5	18
REM.42	0,24			3/4"	M25x1,5	50	50	32	27	5	18
REM.43	0,25	1 1/2"	M50x1,5	1"	M32x1,5	54	50	41	27	5	22
REM.51	0,44			1/2"	M20x1,5	52	58	27	29	5	18
REM.52	0,44	1 1/2"	M50x1,5	3/4"	M25x1,5	52	58	32	29	5	18
REM.53	0,44			1"	M32x1,5	56	58	41	29	5	22
REM.54	0,44	2"	M60x1,5	1 1/4"	M40x1,5	56	58	50	29	5	22
REM.61	0,49			1/2"	M20x1,5	53	70	27	29	6	18
REM.62	0,49	2"	M60x1,5	3/4"	M25x1,5	53	70	32	29	6	18
REM.63	0,52			1"	M32x1,5	57	70	41	29	6	22
REM.64	0,53	2 1/2"	M75x2	1 1/4"	M40x1,5	57	70	50	29	6	22
REM.65	0,54			1 1/2"	M50x1,5	59	70	58	29	6	24
REM.71	0,75	2 1/2"	M75x2	1/2"	M20x1,5	56	87	27	32	6	18
REM.72	0,75			3/4"	M25x1,5	56	87	32	32	6	18
REM.73	0,75	2 1/2"	M75x2	1"	M32x1,5	60	87	41	32	6	22
REM.74	0,98			1 1/4"	M40x1,5	60	87	50	32	6	22
REM.75	0,98	3"	M90x2,5	1 1/2"	M50x1,5	62	87	58	32	6	24
REM.76	0,98			2"	M60x1,5	62	87	70	32	6	24
REM.81	0,99	3"	M90x2,5	1/2"	M20x1,5	58	100	30	32	8	18
REM.82	0,99			3/4"	M25x1,5	58	100	32	32	8	18
REM.83	0,99	3"	M90x2,5	1"	M32x1,5	62	100	41	32	8	22
REM.84	0,99			1 1/4"	M40x1,5	62	100	50	32	8	22
REM.85	0,99	3"	M90x2,5	1 1/2"	M50x1,5	64	100	58	32	8	24
REM.86	1,20			2"	M60x1,5	64	100	70	32	8	24
REM.87	1,20	2 1/2"	M75x2	66	100	87	32	8	26		

Tipi	Ağırlık (kg) Weight	A		B		C	D	E	F	G	H
		NPT	METRIC	NPT	METRIC						
REN.21	0,10	3/4"	M25x1,5	1/2"	M20x1,5	53	34	14	23	7	23
REN.31	0,17	1"	M32x1,5	1/2"	M20x1,5	59	39	14	29	7	23
REN.32	0,17			3/4"	M25x1,5	59	39	19	29	7	23
REN.41	0,26	1 1/4"	M40x1,5	1/2"	M20x1,5	62	49	14	29	10	23
REN.42	0,26			3/4"	M25x1,5	62	49	19	29	10	23
REN.43	0,26	1 1/2"	M50x1,5	1"	M32x1,5	68	49	24	29	10	29
REN.51	0,68			1/2"	M20x1,5	62	54	14	29	10	23
REN.52	0,68	1 1/2"	M50x1,5	3/4"	M25x1,5	62	54	19	29	10	23
REN.53	0,68			1"	M32x1,5	68	54	24	29	10	29
REN.54	0,68	2"	M60x1,5	1 1/4"	M40x1,5	68	54	32	29	10	29
REN.61	0,69			1/2"	M20x1,5	62	69	14	29	10	23
REN.62	0,69	2"	M60x1,5	3/4"	M25x1,5	62	69	19	29	10	23
REN.63	0,71			1"	M32x1,5	68	69	24	29	10	29
REN.64	0,71	2 1/2"	M75x2	1 1/4"	M40x1,5	68	69	32	29	10	29
REN.65	0,71			1 1/2"	M50x1,5	68	69	38	29	10	29
REN.71	0,71	2 1/2"	M75x2	1/2"	M20x1,5	67	84	14	32	12	23
REN.72	0,71			3/4"	M25x1,5	67	84	19	32	12	23
REN.73	0,97	2 1/2"	M75x2	1"	M32x1,5	73	84	24	32	12	29
REN.74	0,97			1 1/4"	M40x1,5	73	84	32	32	12	29
REN.75	0,97	3"	M90x2,5	1 1/2"	M50x1,5	73	84	38	32	12	29
REN.76	0,97			2"	M60x1,5	73	84	49	32	12	29
REN.81	1,22	3"	M90x2,5	1/2"	M20x1,5	67	99	14	32	12	23
REN.82	1,22			3/4"	M25x1,5	67	99	19	32	12	23
REN.83	1,22	3"	M90x2,5	1"	M32x1,5	73	99	24	32	12	29
REN.84	1,22			1 1/4"	M40x1,5	73	99	32	32	12	29
REN.85	1,22	3"	M90x2,5	1 1/2"	M50x1,5	73	99	38	32	12	29
REN.86	1,22			2"	M60x1,5	73	99	49	32	12	29
REN.87	1,48	2 1/2"	M75x2	76	99	65	32	12	32		

Malzeme: Çelik / Material is Steel
Ölçüler mm'dir. / Dimensions in mm.

www.protas.com.tr