

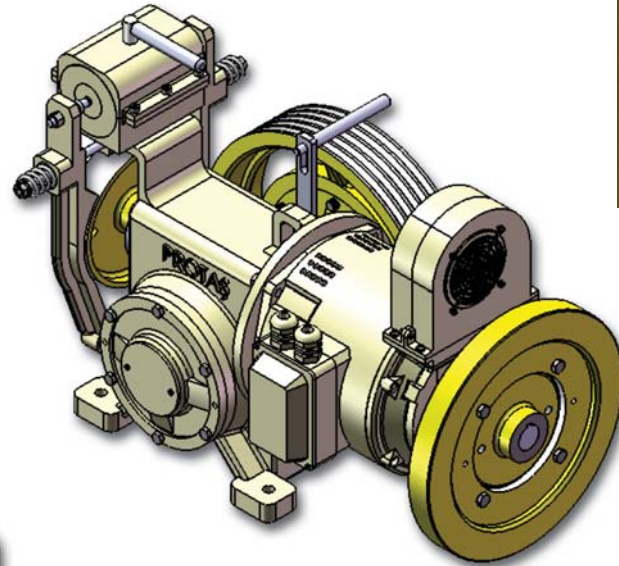


TÜV NORD
ISO 9001 : 2008
Kalite Yön. Sistemi

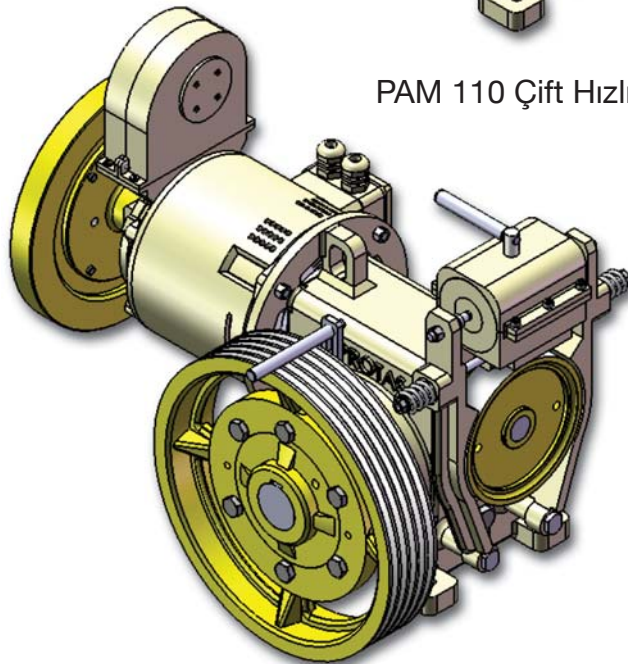
TSEK



www.protas.com.tr
info@protas.com.tr



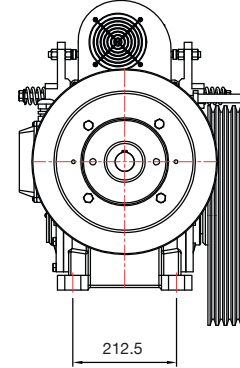
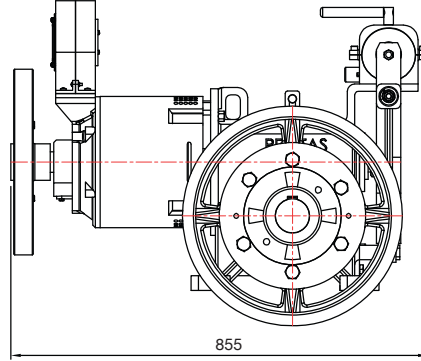
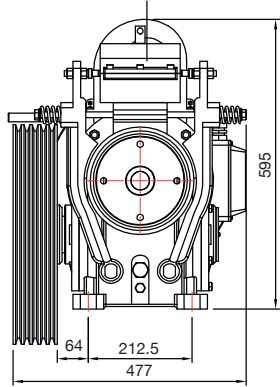
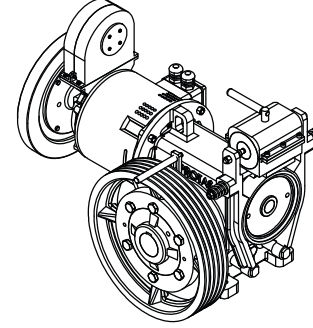
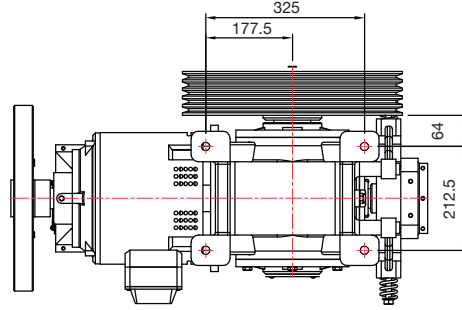
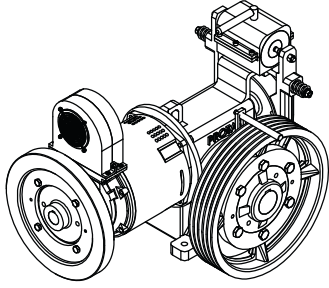
PAM 110 Çift Hızlı



PAM 110

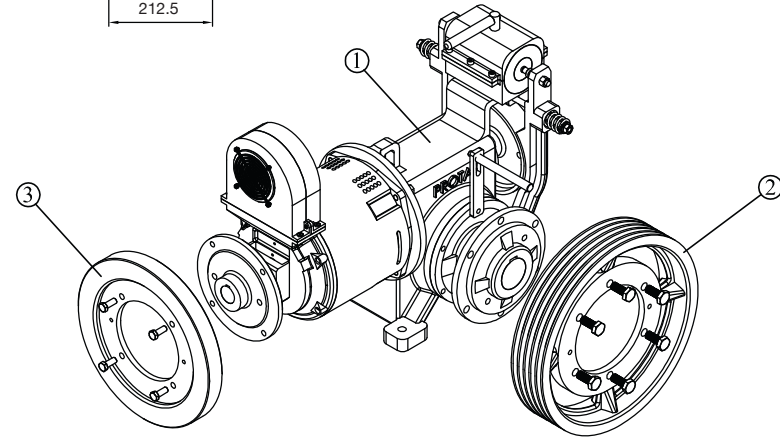
MODEL NO	Kişi / YÜK People / Load	KABİN HIZI Cabin Speed	MOTOR GÜCÜ Motor Power	KASNAK ÇAPI Sheave Diameter
PAM110.01	4 Kişi / 300 kg	0.80 m/sn	4.5 kw	Ø 360 mm
PAM110.02	4 Kişi / 300 kg	1.00 m/sn	4.5 kw	Ø 450 mm
PAM110.03	5 Kişi / 375 kg	0.80 m/sn	4.5 kw	Ø 360 mm
PAM110.04	5 Kişi / 375 kg	1.00 m/sn	5.0 kw	Ø 450 mm

* İsteğe göre ÇİFT HIZLI veya VVVF uygulaması için tek hızlı motorlarla üretim yapılabilir.
* DOUBLE SPEED or VVVF single speed motors may be installed upon customer request



MAKİNE MOTOR GRUBU AĞIRLIK TABLOSU
Lift Machine and Parts Weight Table

KİŞİ / YÜK People / Load	MAKİNE MOTOR (1) Machine and Motor (1)	TAHRİK KASNAĞI (2) Sheave (2)		VOLAN (3) Flywheel (3)	TOPLAM Total	
		Ø450 mm	Ø525 mm		0.8 m/sn	1.0 m/sn
4 Kişi / 300 kg	208 kg	20 kg	27 kg	14 kg	242 kg	249 kg
5 Kişi / 375 kg	213 kg	20 kg	27 kg	14 kg	247 kg	254 kg



PAM 110