



TÜV NORD  
ISO 9001 : 2008  
Kalite Yön. Sistemi

TSEK



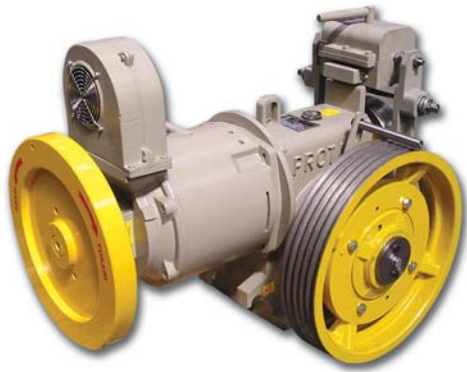
www.protas.com.tr  
info@protas.com.tr



PAM 125 VVF Kontrollü



PAM 125



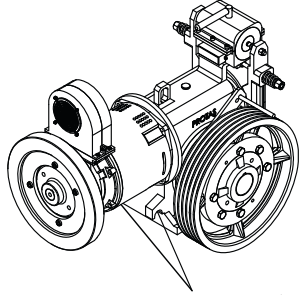
PAM 125 Çift Hızlı



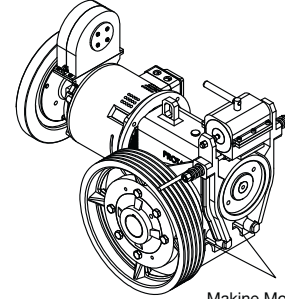
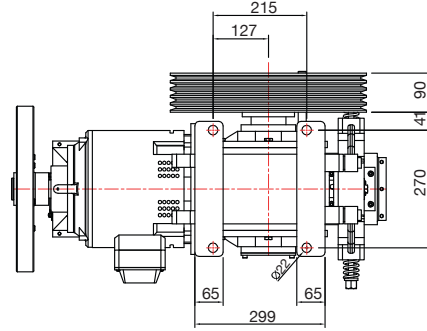
Demonte edilebilir

MODEL NO	Kişi / YÜK People / Load	KABİN HIZI Cabin Speed	MOTOR GÜCÜ Motor Power	KASNAK ÇAPI Sheave Diameter
PAM125.01	4 Kişi / 300 kg	0.80 m/sn	4.5 kw	Ø 450 mm
PAM125.02	4 Kişi / 300 kg	1.00 m/sn	4.5 kw	Ø 525 mm
PAM125.03	5 Kişi / 375 kg	0.80 m/sn	4.5 kw	Ø 450 mm
PAM125.04	5 Kişi / 375 kg	1.00 m/sn	5.0 kw	Ø 525 mm
PAM125.05	6 Kişi / 450 kg	0.80 m/sn	5.0 kw	Ø 450 mm
PAM125.06	6 Kişi / 450 kg	1.00 m/sn	5.5 kw	Ø 525 mm
PAM125.07	8 Kişi / 600 kg	0.80 m/sn	6.0 kw	Ø 450 mm
PAM125.08	8 Kişi / 600 kg	1.00 m/sn	6.6 kw	Ø 525 mm

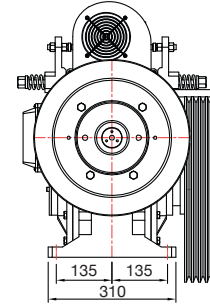
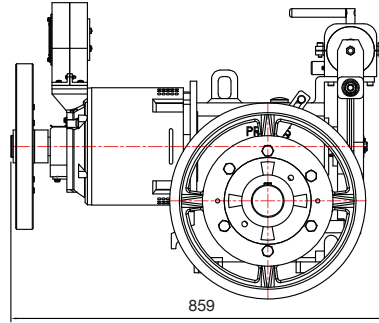
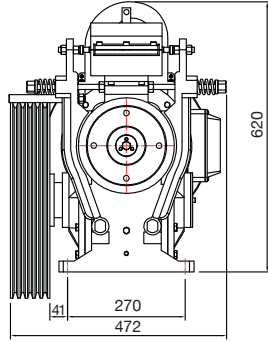
\* İsteğe göre ÇİFT HIZLI veya VVVF uygulaması için tek hızlı motorlarla üretim yapılabilir.  
\* DOUBLE SPEED or VVVF single speed motors may be installed upon customer request



Makine Motor Grubu  
Taşıma Kulağı  
Machine Motor Group  
Carrying Lever



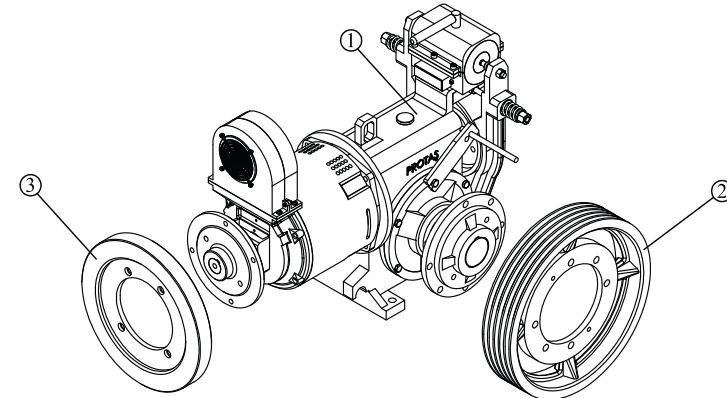
Makine Motor Grubu  
Taşıma Kulağı  
Machine Motor Group  
Carrying Lever



MAKİNE MOTOR GRUBU AĞIRLIK TABLOSU  
Lift Machine and Parts Weight Table

Kişi / YÜK People / Load	MAKİNE MOTOR (1) Machine and Motor (1)	TAHRİK KASNAĞI (2) Sheave (2)		VOLAN (3) Flywheel (3)	TOPLAM Total	
		Ø 450 mm	Ø 525 mm		0.8 m/sn	1.0 m/sn
4 Kişi / 300 kg	221 kg	27 kg	40 kg	14 kg	262 kg	275 kg
5 Kişi / 375 kg	221/226 kg*	27 kg	40 kg	14 kg	262/267 kg*	275/280 kg*
6 Kişi / 450 kg	226 kg	27 kg	40 kg	19 kg	272 kg	285 kg
8 Kişi / 600 kg	231 kg	27 kg	40 kg	19 kg	277 kg	290 kg

\* Kullanılan motora göre değişir. / According to motor used.



PAM 125