

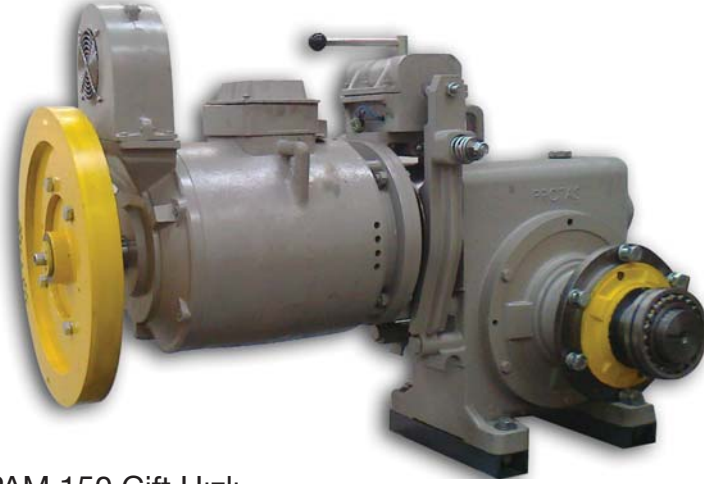


TÜV NORD  
ISO 9001 : 2008  
Kalite Yön. Sistemi

TSEK



www.protas.com.tr  
info@protas.com.tr



PAM 150 Çift Hızlı

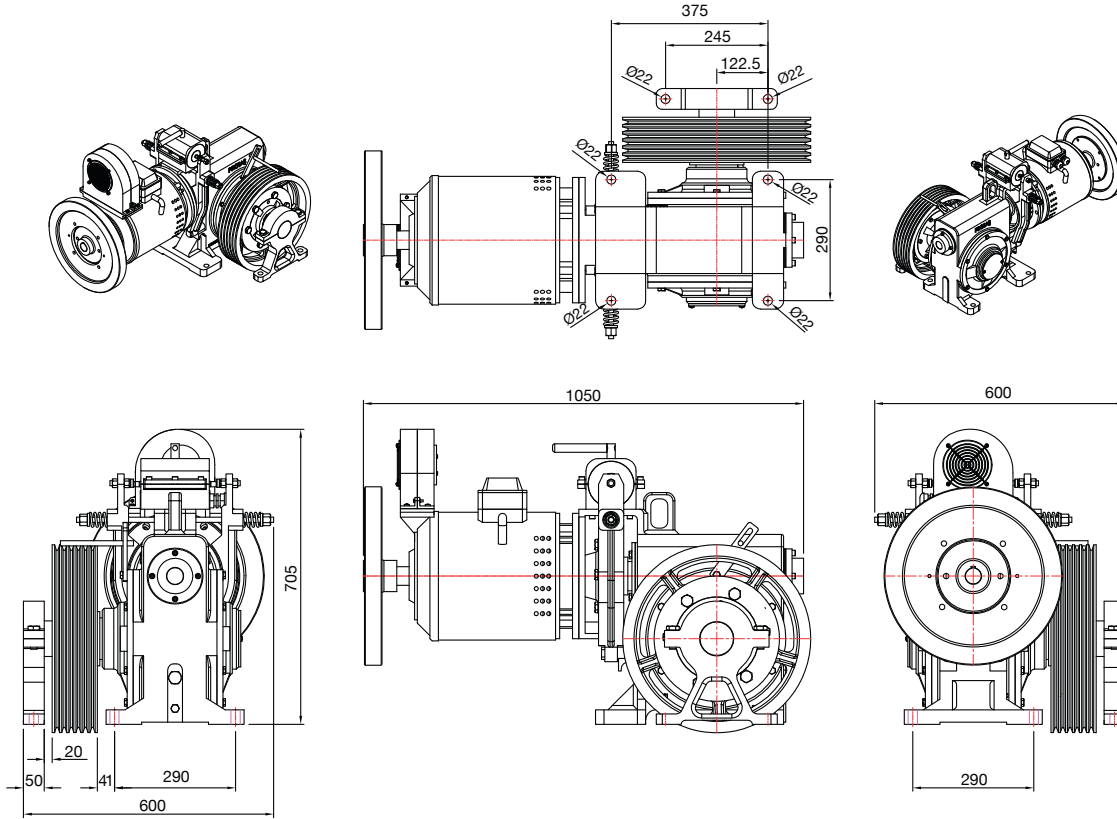


PAM 150

MODEL NO	Kişi / YÜK People / Load	KABİN HIZI Cabin Speed	MOTOR GÜCÜ Motor Power	KASNAK ÇAPI Sheave Diameter
PAM150.01	8 Kişi / 600 kg	0.60 m/sn	7.5 kw	Ø450 mm
PAM150.02	8 Kişi / 600 kg	0.80 m/sn	7.5 kw	Ø450 mm
PAM150.03	8 Kişi / 600 kg	1.00 m/sn	7.5 kw	Ø560 mm
PAM150.04	8 Kişi / 600 kg	1.20 m/sn	7.5 kw	Ø525 mm
PAM150.05	10 Kişi / 750 kg	0.60 m/sn	9.2 kw	Ø525 mm
PAM150.06	10 Kişi / 750 kg	0.80 m/sn	9.2 kw	Ø525 mm
PAM150.07	10 Kişi / 750 kg	1.00 m/sn	9.2 kw	Ø560 mm
PAM150.08	13 Kişi / 975 kg	1.20 m/sn	11.0 kw	Ø525 mm

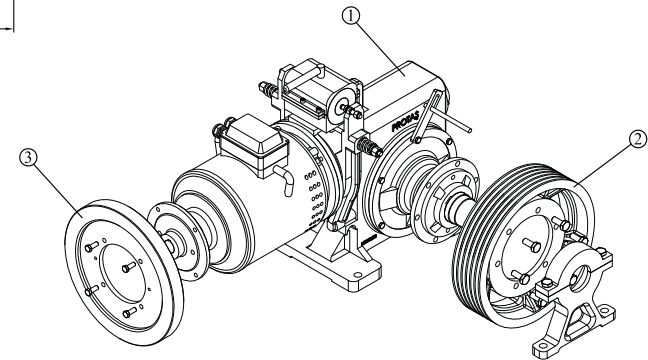
\* İsteğe göre ÇİFT HIZLI veya VVVF uygulaması için tek hızlı motorlarla üretim yapılabilir.

\* DOUBLE SPEED or VVVF single speed motors may be installed upon customer request



MAKİNE MOTOR GRUBU AĞIRLIK TABLOSU  
Lift Machine and Parts Weight Table

Kişi / YÜK People / Load	MAKİNE MOTOR (1) Machine and Motor (1)	TAHRİK KASNAĞI (2) Sheave (2)		VOLAN (3) Flywheel (3)	TOPLAM Total	
		Ø450 mm	Ø525 mm		0.60 m/sn	1.0 m/sn
8 Kişi / 600 kg	360 kg	27 kg	40 kg	25 kg	412 kg	425 kg
10 Kişi / 750 kg	365 kg	27 kg	40 kg	25 kg	417 kg	430 kg
13 Kişi / 975 kg	370 kg	27 kg	40 kg	32 kg	429 kg	442 kg



PAM 150